

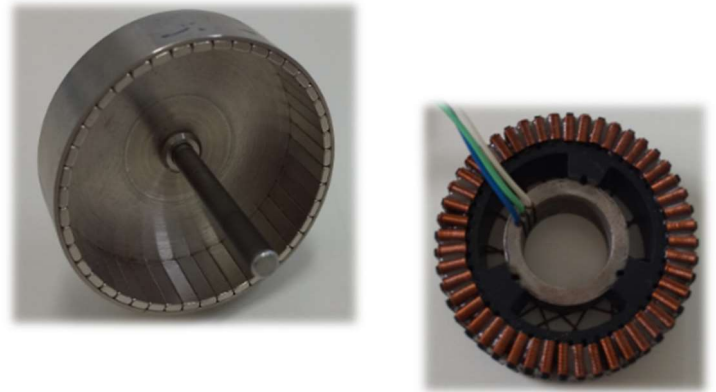
低コギングトルク・軽量化を実現 超多極ブラシレスDCモータ

ULTRA MULTIPOLE BRUSHLESS DC MOTOR

【アウターロータ型】 light weight model

MODEL:UM-3510

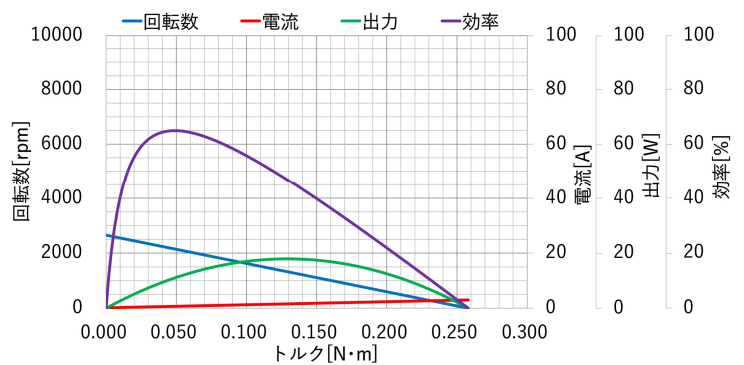
- 低コギングトルクでダイレクトドライブ向き
- 薄型化・軽量化が可能



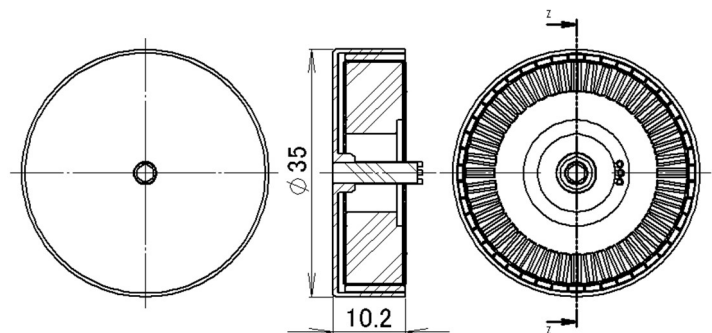
基本特性

項目	単位	仕様
電圧	V	24
無負荷回転数	r/min	2654
無負荷電流	A	0.17
起動トルク	N・m	0.26
起動電流	A	3.02
最大出力	W	17.9
質量	g	47
着磁極数	Pole	44

特性図



※モータ駆動用のドライバが別に必要です
※ご不明な点はお気軽にお問い合わせください



東京モートロニクス株式会社
Tokyo Motronics Co., Ltd.

389-0206
長野県北佐久郡御代田町大字御代田2797-2
TEL : 0267-32-8514 / 8515
FAX : 0267-31-1088



www.tokyomotronics.com