

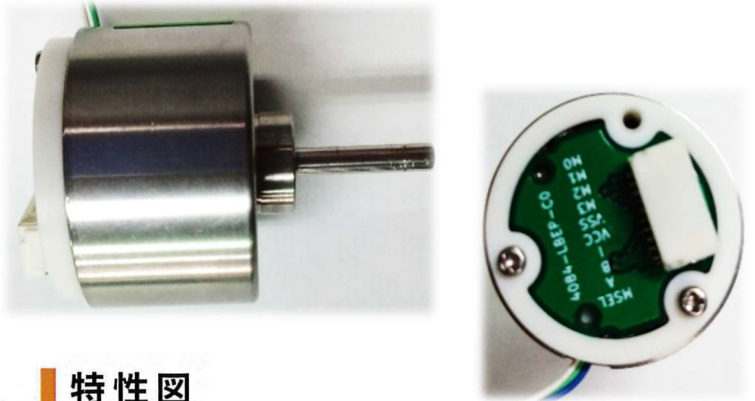
低コギングトルク・軽量化を実現 超多極ブラシレスDCモータ

ULTRA MULTIPOLE BRUSHLESS DC MOTOR

【アウターロータ型】 light weight model

MODEL:UM-3022(エンコーダ付)

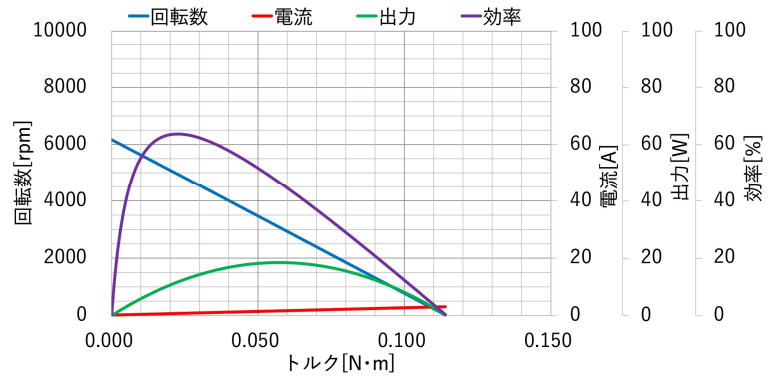
- 低コギングトルクでダイレクトドライブ向き
- 薄型化・軽量化が可能



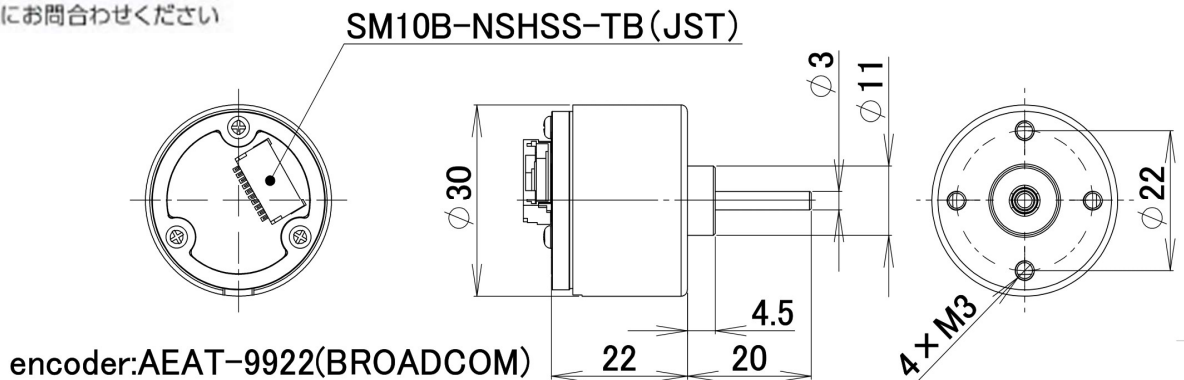
基本特性

項目	単位	仕様
電圧	V	24
無負荷回転数	r/min	6168
無負荷電流	A	0.19
起動トルク	N・m	0.11
起動電流	A	3.11
最大出力	W	18.5
質量	g	27
着磁極数	Pole	44

特性図



※モータ駆動用のドライバが別に必要です
※ご不明な点はお気軽にお問い合わせください



東京モートロニクス株式会社
Tokyo Motronics Co.,Ltd.

389-0206
長野県北佐久郡御代田町大字御代田2797-2
TEL : 0267-32-8514 / 8515
FAX : 0267-31-1088



www.tokyomotronics.com